

ОПЦИИ	ТА 45	ТА 74	ТР 70
<b>ПАРО И ГИДРОИЗОЛЯЦИЯ МОНТАЖНЫХ ШВОВ</b>  <p>1 Гидро-изоляционный слой</p> <p>2 Паро-изоляционный слой</p>	<input type="checkbox"/>	<input type="checkbox"/>	<input type="checkbox"/>

<b>ЗАКАЛЕННОЕ СТЕКЛО</b> /в случае стеклопакета — закаляются 2 наружных стекла/	<input type="checkbox"/>	<input type="checkbox"/>	<input type="checkbox"/>
--	--------------------------	--------------------------	--------------------------

ВИДЫ РУЧЕК	ТА 45	ТА 74	ТР 70
------------	-------	-------	-------

 <p>Бугельная ручка</p>	<input type="checkbox"/>	<input type="checkbox"/>	<input type="checkbox"/>
--	--------------------------	--------------------------	--------------------------

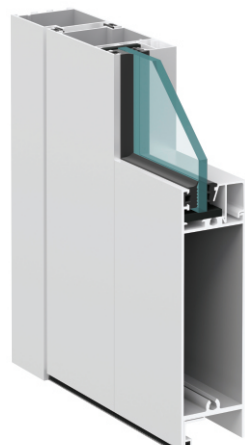
 <p>Нажимной гарнитур</p>	<input type="checkbox"/>	<input type="checkbox"/>	<input type="checkbox"/>
---	--------------------------	--------------------------	--------------------------

ВИДЫ ОТКРЫВАНИЯ	ТА 45	ТА 74	ТР 70
ВНУТРЕННЕЕ	<input type="checkbox"/>	<input type="checkbox"/>	<input type="checkbox"/>
НАРУЖНОЕ	<input type="checkbox"/>	<input type="checkbox"/>	<input type="checkbox"/>

ВИДЫ ПОРОГОВ	ТА 45	ТА 74	ТР 70
--------------	-------	-------	-------

<b>НИЗКИЙ ПОРОГ</b> 	<input type="checkbox"/>	<input type="checkbox"/>	<input type="checkbox"/>
---	--------------------------	--------------------------	--------------------------

<b>РАМА В КАЧЕСТВЕ ПОРОГА</b> 	<input type="checkbox"/>	<input type="checkbox"/>	<input type="checkbox"/>
--	--------------------------	--------------------------	--------------------------

<b>БЕЗ ПОРОГА</b> 	<input type="checkbox"/>	<input type="checkbox"/>	<input type="checkbox"/>
---	--------------------------	--------------------------	--------------------------



## Обзор систем ВХОДНЫЕ ДВЕРИ

Показать на карте:



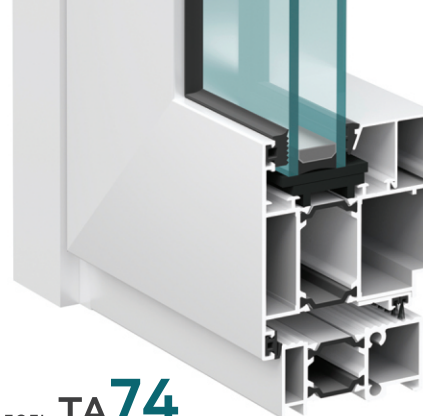
№ заказа \_\_\_\_\_  
 +7 (383) 209 25 30  
 ул. Ватутина, 71  
 Новосибирск  
 www.lauter.ru



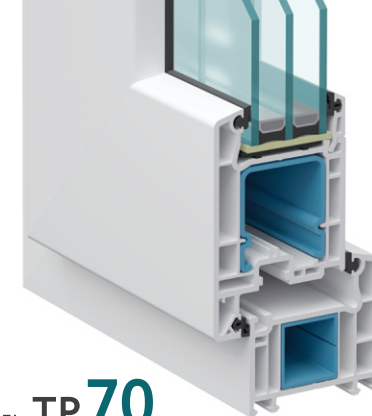
# Обзор систем ВХОДНЫЕ ДВЕРИ



Модель **TA45**



Модель **TA74**



Модель **TP70**

Характеристики:					
Профильная система			Алюминиевая без терморазрыва СИАЛ, Россия	Алюминиевая с терморазрывом СИАЛ, Россия	ПВХ VEKA Softline, Германия
Назначение			Между помещениями с одинаковым температурным режимом.	В составе входных групп. Наличие тамбура обязательно.	Вспомогательные двери с неинтенсивным режимом использования. (Требуют запираения после каждого открывания створки. Например: выход на террасу или балкон, эвакуационный выход.)
Герметичность системы уплотнений			★★★★☆	★★★★☆	★★★★☆
Толщина профиля, мм			45	74	70
Максимальные размеры створок, мм			1000x2200	1000x2200	900x2150
Петли			Farim (Италия)	Farim (Италия)	Dr. Hahn (Германия)
Цвет профиля (по умолчанию)			Белый	Белый	Белый
Цвет фурнитуры (по умолчанию)			Белый	Белый	Белый
Светопрозрачное заполнение:	Листовое стекло		Толщина 6 мм	—	—
	Стеклопакет		ОДНОКАМЕРНЫЙ, 24 мм  Алюминиевая дистанционная рамка  	ОДНОКАМЕРНЫЙ, 24 мм с теплоотражающим покрытием  Алюминиевая дистанционная рамка  	ДВУХКАМЕРНЫЙ, 40 мм с теплоотражающим покрытием  Алюминиевая дистанционная рамка  
				Улица  Помещение	Улица  Помещение