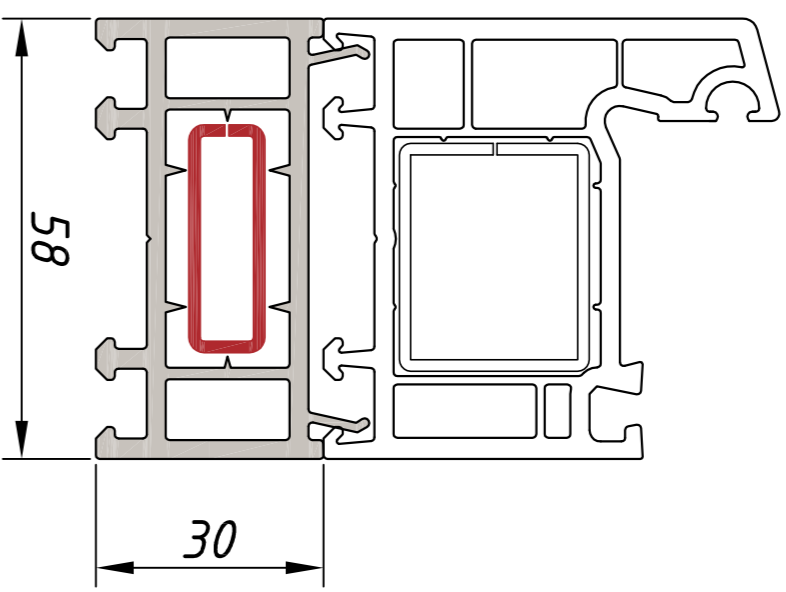


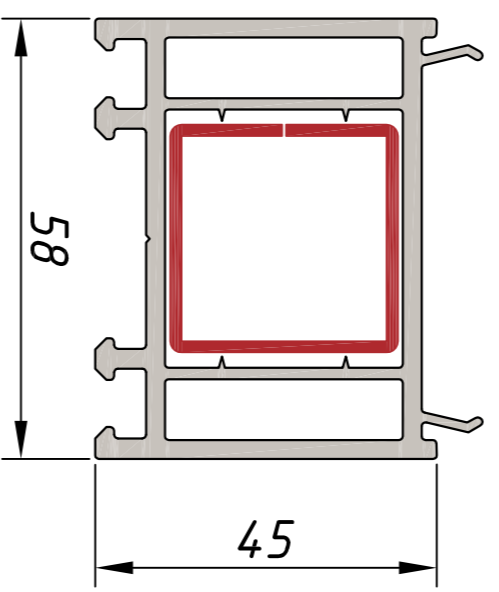


Lauter

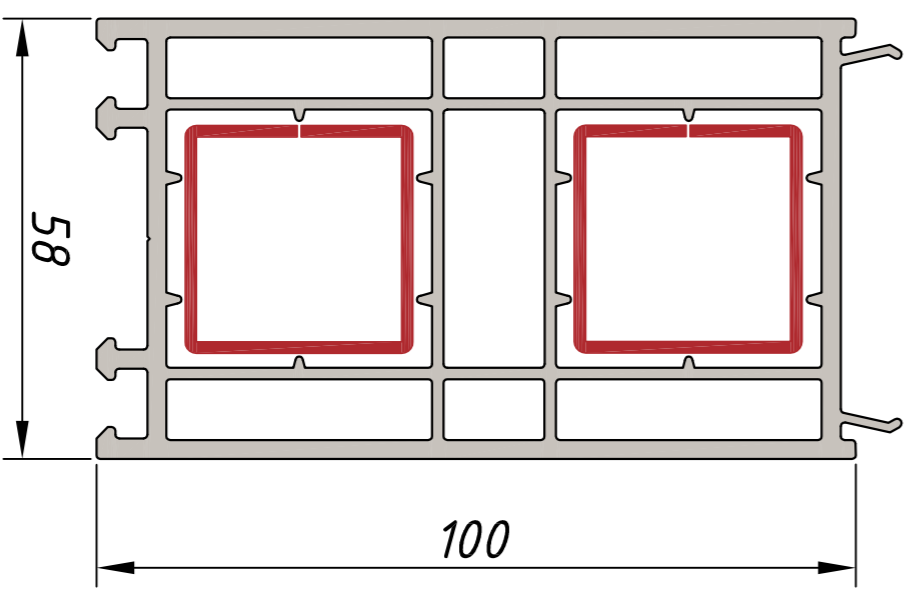
Дополнительные профили VEKA EUROLINE



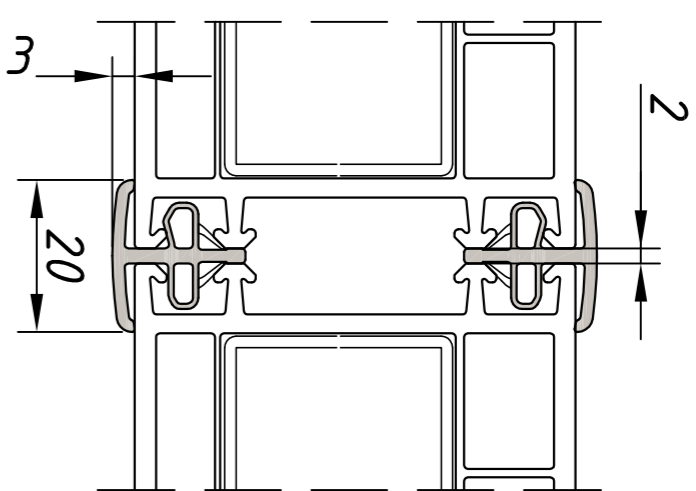
расширитель 30мм  
арт. №114.012  
усилитель арт. №13.020



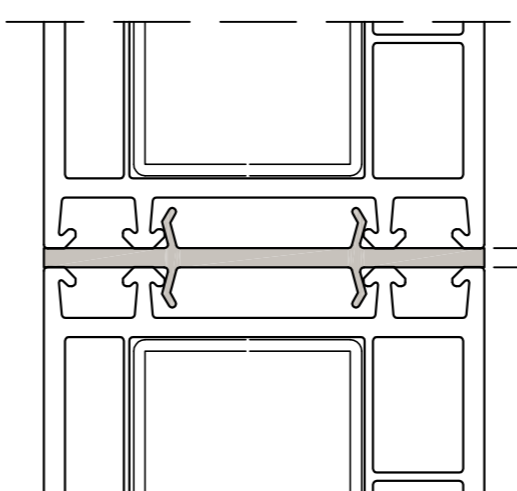
расширитель 45мм  
арт. №114.011  
усилитель арт. №13.025



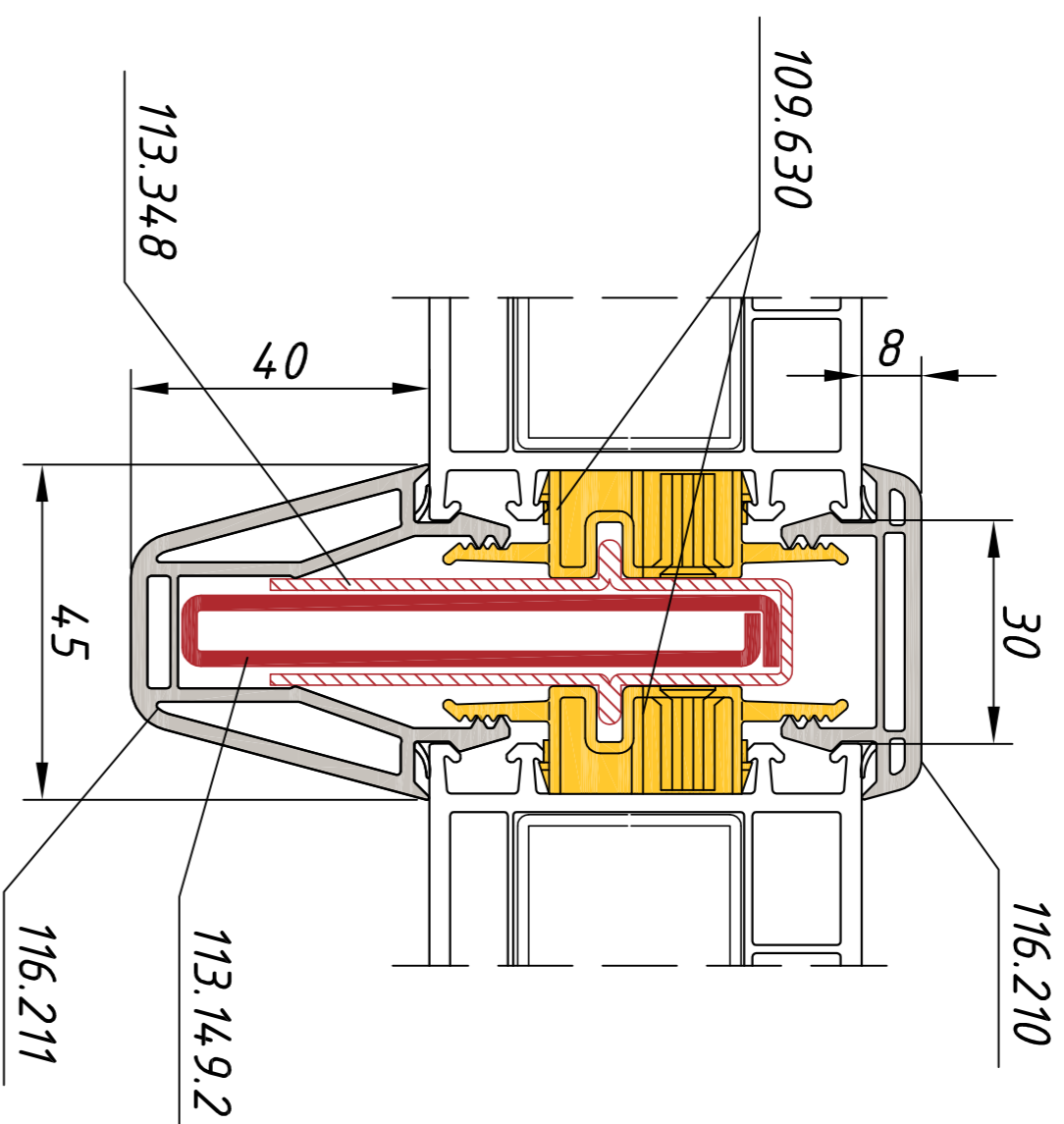
расширитель 100мм  
арт. №114.017  
усилитель арт. №13.025 (2шт)



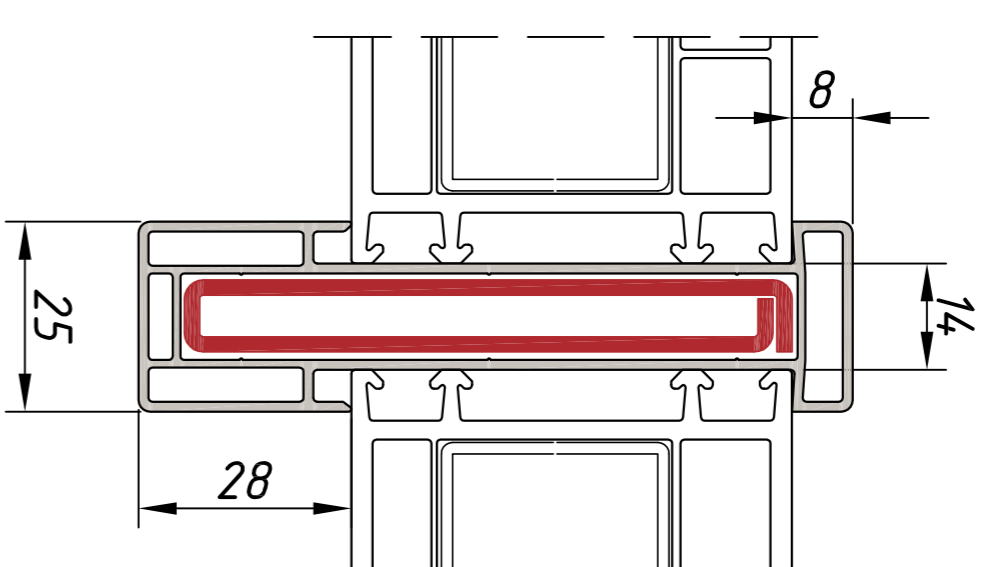
соединитель с уплотнением  
арт. №116.217 (2шт)



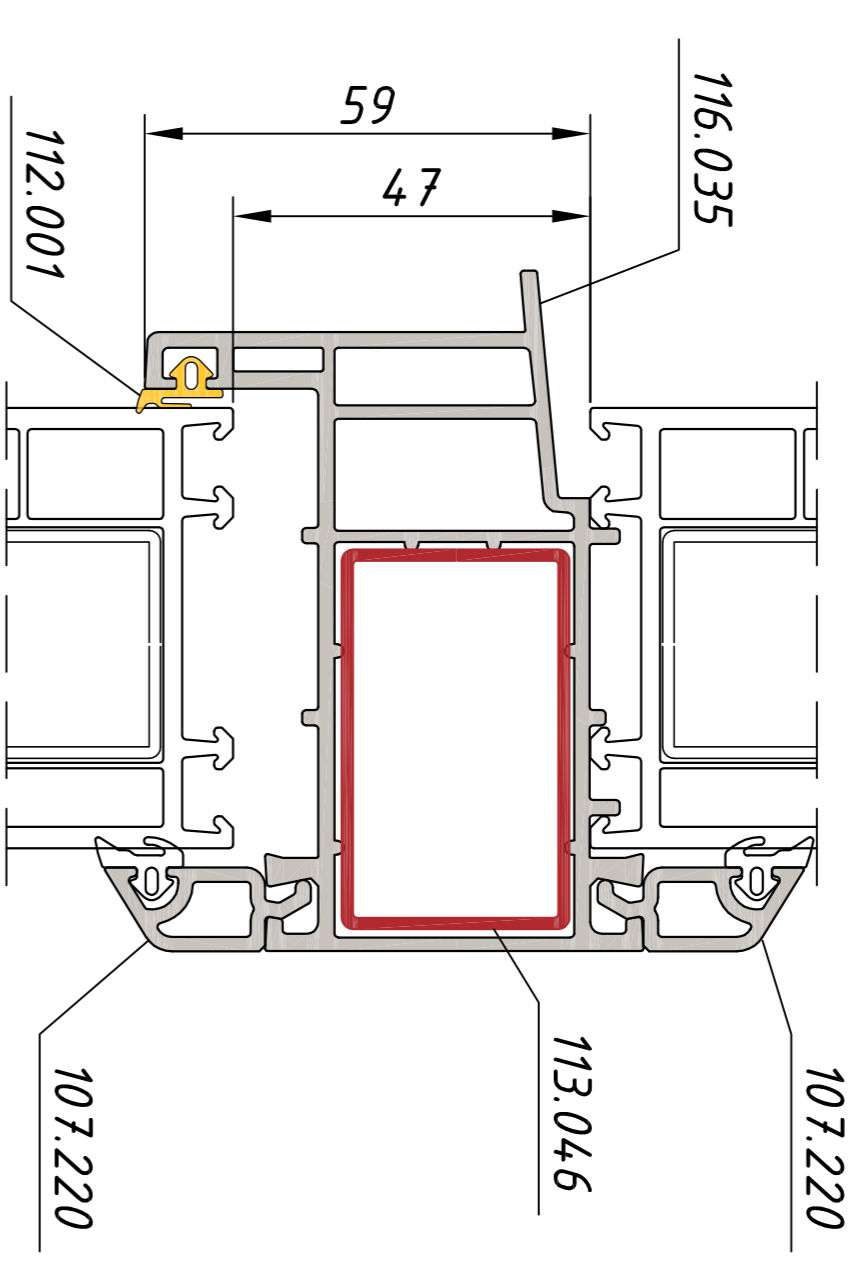
соединительный профиль  
арт. №116.010



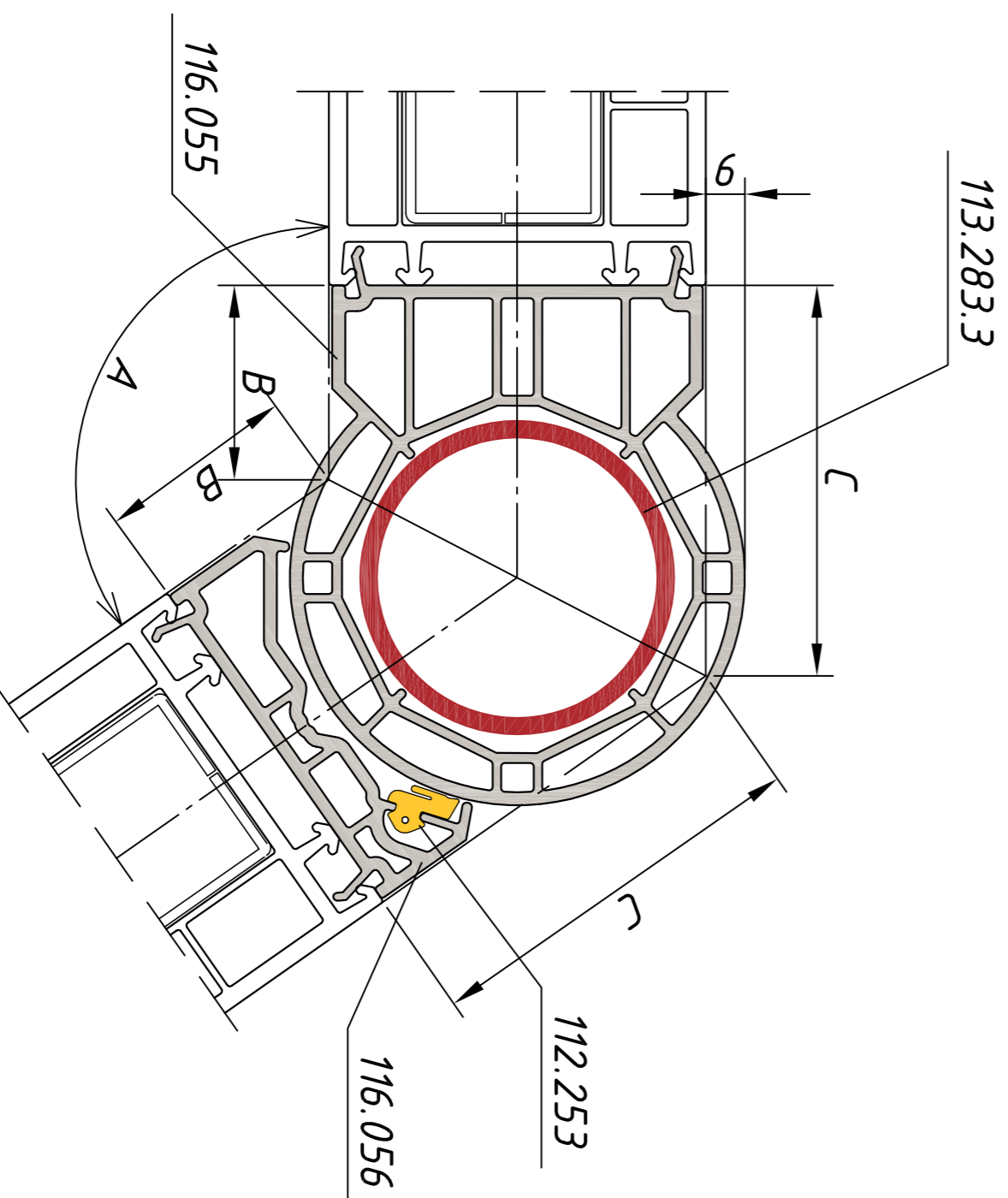
соединитель фасадный вертикальный  
соединитель 8x45 арт. №116.210  
соединитель 40x45 арт. №116.211  
усилитель арт. №13.348  
усилитель арт. №13.149.2  
дистанционная вставка арт. №109.630 (шаг 400мм)



соединитель вертикальный  
соединитель арт. №116.044  
усилитель арт. №13.149.2



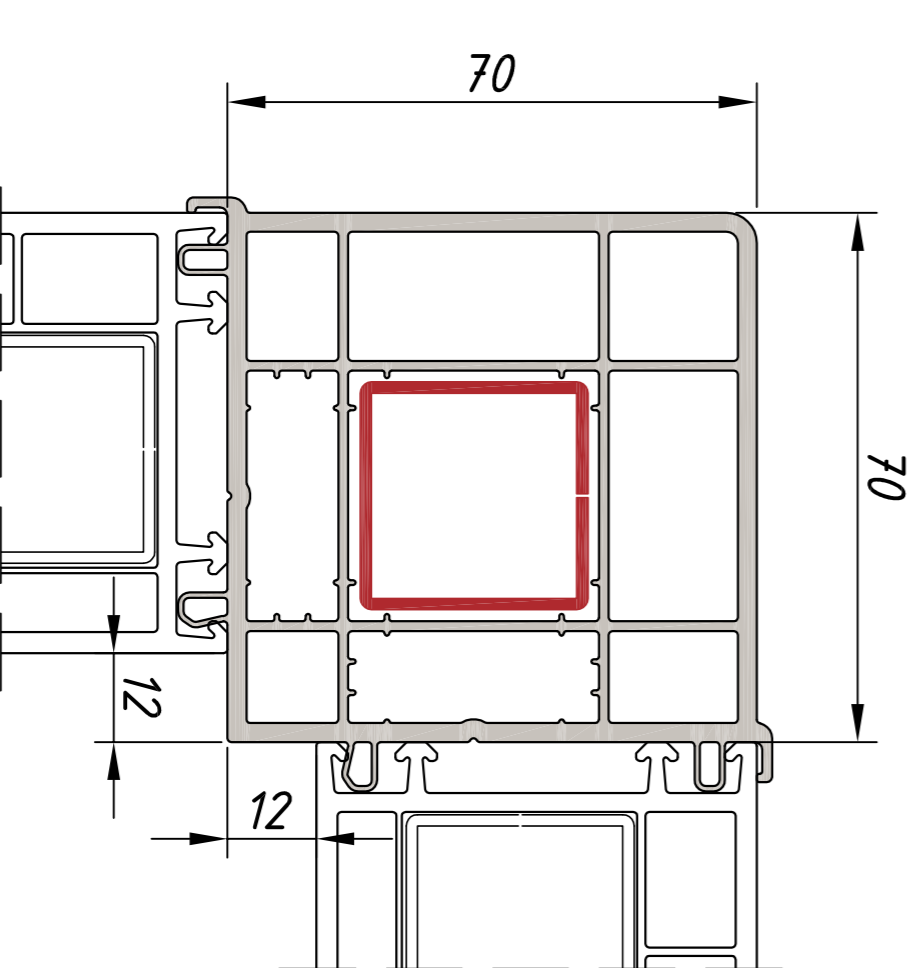
соединитель фасадный горизонтальный  
соединитель горизонтальный. №116.035  
штапик арт. №107.220 (2шт)  
усилитель арт. №13.046  
усилитель арт. №12.001



соединитель с изменяемым углом  
круглый соединитель арт. №116.055  
присоединительный профиль арт. №116.056  
усилитель арт. №13.283.3  
уплотнение арт. №12.253

Вычитаемые размеры "B" и "C" при угле поворота "A"

A (°) Угол в градусах	B (мм)	C (мм)
180	4,5	4,5
175	4,4	4,6
170	4,2	4,8
165	4,1	4,9
160	4,0	5,0
155	3,9	5,1
150	3,7	5,3
145	3,6	5,4
140	3,4	5,6
135	3,3	5,7
130	3,1	5,9
125	3,0	6,0
120	2,8	6,2
115	2,7	6,3
110	2,5	6,5
105	2,3	6,7
100	2,1	6,9
95	1,8	7,2
90	1,6	7,4



угловой соединитель 90гр  
арт. №116.220  
усилитель арт. №13.025